

# SOPPORTI FLANGIATI DOPPI A GRASSO

Serie ZLF 200  
completi di cuscinetti e albero

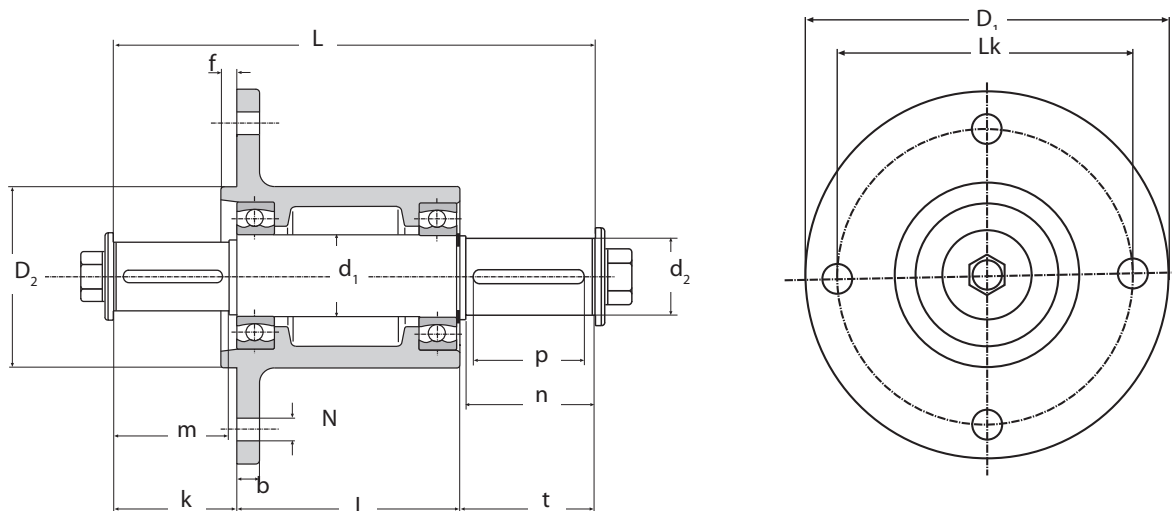


Sopporti flangiati con due cuscinetti serie ZLF 200

I sopporti flangiati con due cuscinetti della serie ZLF 2.. vengono forniti da noi come unità completa. Essi sono composti da sopporto, albero completo di chiavette, dischi di fermo e due cuscinetti radiali rigidi a sfere della serie 63.. 2RS.

I cuscinetti sono stagni e quindi lubrificati a vita (hanno normalmente una durata di ca. 20.000-30.000 ore).

Su richiesta possiamo fornire alberi con misure a disegno.



Sigla sopporto	Massa [kg]	$d_1$	$d_2$	$D_1$	$D_2$	Lk	f	N	n	m	k	l	t	b	L	p
		[mm]														
ZLF 204	2,5	20	18	135	70	110	5	6 x 9,5	50	38	45	85	53	10	183	32
ZLF 205	3,6	25	22	120	80	100	5	4 x 9,5	50	45	35	100	55	10	190	32
ZLF 206	5	30	28	150	90	125	6	4 x 11,5	50	60	50	112	55	12,5	217	36
ZLF 207	7,5	35	32	180	100	140	6	6 x 11,5	55	65	55	125	60	14	240	40
ZLF 208	10,5	40	35	200	112	160	6	6 x 11,5	55	75	65	140	60	16	265	40